

V-TORK®



## VTH系列离合式手轮机构



高性能和高可靠性  
全面符合最新国际规范  
更多的适用规格和更高的性价比  
更好的工业造型更适合各种应用环境



ATEX2014/34/EU

## 设计

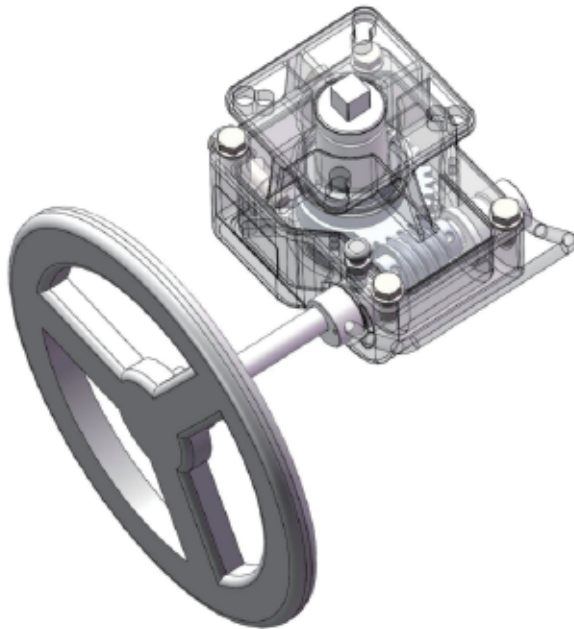
VTH系列离合手轮机构采用了新型的蜗轮蜗杆传动机构，综合了目前最新的离合手轮机构技术和应用材料，基于丰富的现场安装和产品应用经验创新设计而成。主要用于开启球阀、旋塞阀、蝶阀等90°行程启闭阀门等，同时可以辅助气动、电动执行以保证安全启闭。

我们的产品具有以下优点：

- 高性能和高可靠性
- 更多的适用规格和更高的性价比
- 全面符合最新国际规范
- 更好的工业造型更适合各种应用环境

## 结构

- 1、一体式紧凑设计：体积小、重量轻、结构设计合理、机构紧凑、输出扭矩大、省力轻便。
- 2、上下连接法兰和连接轴孔尺寸全面符合最新的国际规范ISO5211等。方便与阀门和执行机构相连，具备良好的可互换性，便于安装和更换。
- 3、采用带有自锁功能的蜗轮副结构，具有操作简单、安全可靠等优点。
- 4、外部的2个独立行程调节螺钉：能够方便而精确地在2个方向上 $\pm 10^\circ$ 的调节，从而使手轮机构在全开和全关的位置与阀门位置保持一致。
- 5、产品出厂时对蜗轮副结构采用特殊润滑脂处理，提升了机构的运行可靠性，润滑性和使用寿命。
- 6、输出轴一体化防脱落设计，提高了安全性，并采用镀镍处理，抗断裂性能更好，使用寿命更高。
- 7、防尘防水：上下壳体之间、输出轴和壳体配合处均采用密封圈设计，保证机构的密封性、防尘性、防水性。
- 8、上下壳体的内部和外部都采用了防腐措施，壳体轴孔表面经过了细磨处理，使得摩擦系数更低，产品使用寿命更长。
- 9、机构可自由切换手动和气动操作方式，提起限位销，右旋向下至自动限位位置，限位销自动限位，反之实现手动。
- 10、表面处理：可根据客户要求定制不同颜色的油漆或环氧树脂。
- 11、工作温度：低温型 $-40^\circ\text{C}$ ~ $80^\circ\text{C}$ ，标准型 $-20^\circ\text{C}$ ~ $80^\circ\text{C}$ ，高温型 $-15^\circ\text{C}$ ~ $150^\circ\text{C}$



## 产品选用范围、附件以及质量管理

选用范围：

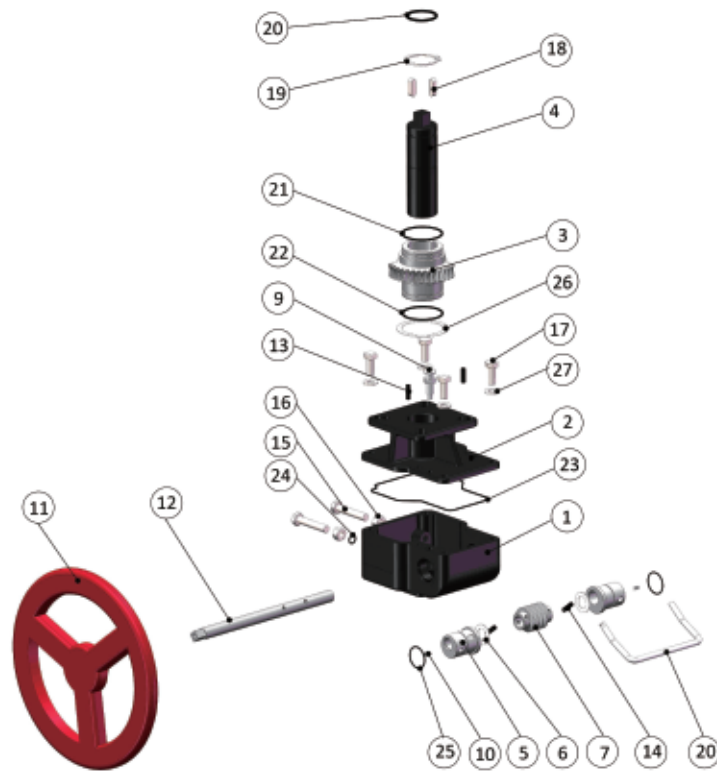
- A、所有规格的手轮机构可按要求提供304或316不锈钢输出轴。
- B、对于高温和低温的应用场合，所有手轮机构均有对应的氟橡胶和硅橡胶O型圈，并配合使用特殊润滑剂。
- C、除了标准的平行四方形和对角四方的底部输出轴，还可以提供键式和平头式输出轴，或按用户指定方式提供。

质量管理：

- VTH系列手轮执行机构的生产完全符合ISO9001体系规范
- 每一个单独手轮机构在出厂前都进行了测试。
- 每一个手轮机构都用一个适当的硬纸箱包装，为了对手轮机构的保护和辨认，每一个纸箱上都有充分详细的标识。

可选用的附件：

- 支架
- 连接件
- 电磁阀
- 限位开关盒
- 接近式传感器
- 气动执行机构
- 定位器
- 所有输出轴都配有缩减尺寸的四方输出轴套

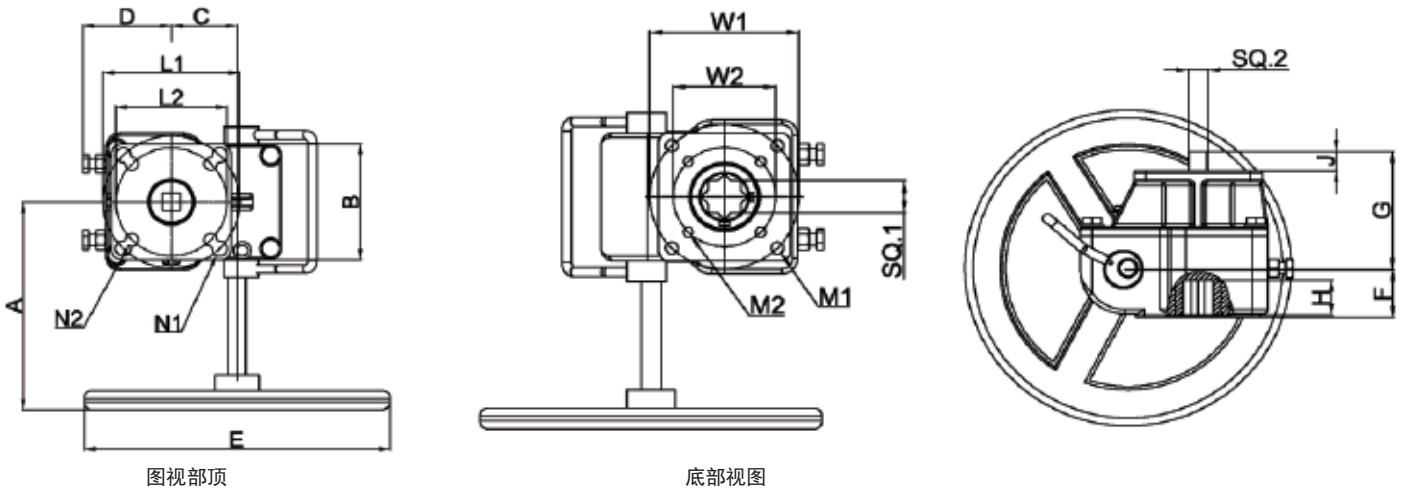


项目号	零件名称	材质	数量	项目号	零件名称	材质	数量	项目号	零件名称	材质	数量
1	壳体	铝合金	1	12	蜗杆轴	碳钢镀镍	1	23	O型圈 (调节)	橡胶	2
2	支架盖	铝合金	1	13	圆柱销	合金钢	2	24	O型圈 (偏心套)	橡胶	2
3	蜗轮	球墨铸铁	1	14	圆柱销	合金钢	2	25	垫圈	不锈钢	1
4	连接轴	碳钢镀镍	1	15	调节螺栓	不锈钢	2	26	垫圈	不锈钢	4
5	偏心套	碳钢镀镍	2	16	螺母	不锈钢	2	27	垫圈	不锈钢	1
6	轴承组件	组件	1	17	螺栓	不锈钢	4				
7	蜗杆	碳钢	1	18	平键	碳钢	2				
8	把手	碳钢镀镍	1	19	弹性挡圈	弹簧钢	1				
9	限位组件	组件	1	20	O型圈 (连接轴)	橡胶	1				
10	紧定螺钉	不锈钢	2	21	O型圈 (蜗轮)	橡胶	2				
11	手轮	碳钢	1	22	O型圈 (上盖)	橡胶	1				

## 技术数据 (公制)

型号	速比	输入扭矩(N.m)	输出扭矩(N.m)	手轮直径 (mm)	重量 (Kg)
VTH-S1	26:1	50	100	Φ 180	2.8
VTH-S2	30:1	60	215	Φ 200	4.2
VTH-S3	38:1	90	434	Φ 280	6.8
VTH-S4	54:1	110	1000	Φ 300	13.5
VTH-S5	80:1	140	2000	Φ 400	22
VTH-S6	78:1	200	3500	Φ 500	30
VTH-S7	98:1	200	4200	Φ 600	38

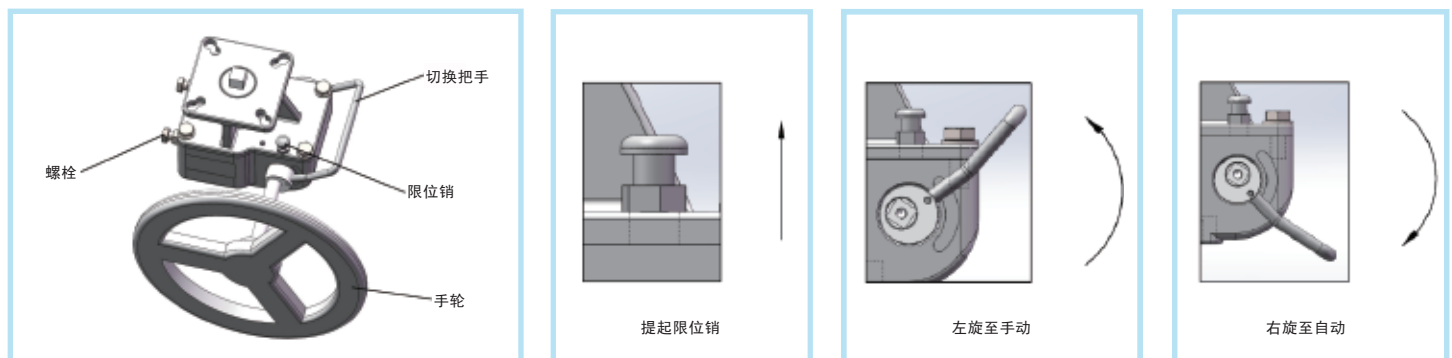
## 样册参考图



VTH系列离合手轮机构尺寸表 (mm)

型号	VTH-S1	VTH-S2	VTH-S3	VTH-S4		VTH-S5		VTH-S6	VTH-S7
A	140	170	210	260		300		300	400
B	70	95	115	130		160		160	235
C	50	55	82	85		120		140	160
D	60	65	90	100		120		140	160
E	Φ 180	Φ 200	Φ 280	Φ 300		Φ 400		Φ 500	Φ 600
F	40	40	40	60		60		75	80
G	80	90	110	150		175		180	180
H	12	16	19	25	30	30	40	40	50
J	12	15	19	25		30	40	40	
M1	M8X4	M10X4	M10X4	M12X4	M16X4	M16X4	M20X4	M20X4	M20X4
M2	M6X4	M8X4	M8X4	M10X4	M10X4	...	M12X4	...	...
W1	70	102	102	125	140	14	165	165	165
W2	50	70	70	102	102	...	125	...	...
SQ. 1	11	14	17	22	27	27	36	36	46
N1	Φ 10X4	Φ 12X4	Φ 14X4	Φ 18X4		Φ 22X4		Φ 22X4	Φ 22X4
N2	Φ 8X4	Φ 10X4	Φ 12X4	Φ 14X4		Φ 18X4		...	...
L1	70	102	125	140		165		165	165
L2	50	70	102	125		140		...	...
SQ. 2	11	14	17	22	27	27	36	36	46

## 操作说明及注意事项





## 操作说明及注意事项

**手动操作：**提起限位销转动切换把手，左旋向上方向至手动限位位置，确认已经到位，蜗轮蜗杆咬合转动手轮可以开启和关闭阀门。

**自动操作：**提起限位销转动切换把手，右旋向下方向至自动限位位置，确认已经到位，此时蜗轮蜗杆脱离，转动手轮属于空转。

**注意：**在切换把手上下转动时可能出现卡住现象，这是蜗轮蜗杆咬合缘故，只要轻摇手轮就可消除此现象。手动、自动切换前，务必关闭执行机构输入气源。

## 型号标识

型号	与执行器连接法兰	上轴方	与阀门连接法兰	下轴方	壳体颜色	手轮颜色
VTH-S1	F05/07	11	F07/10	11	标准颜色 ■ 9004 黑色  选配内容 壳体颜色RAL ■ 7046 灰色 ■ 5021 蓝色 ■ 3020 红色 ■ 6002 绿色 ■ 5015 天蓝	RAL3 00 3
		14		14		
VTH-S2	F07/10	17	F07/10	17		
VTH-S3	F10/12	22	F10/12	22		
		27		27		
VTH-S4	F12/14	27	F10/14	27		
		36		36		
VTH-S5	F14/16	36	F14	36		
		46		46		
VTH-S6	F16	46	F16	46		
VTH-S7	F16	46	F16	46		

## VTH与VT执行机构推荐选配表

型号	配套单作用	配套双作用	备注
VTH-S1	VT050S-75S	VT050D-75D	均在5bar气源、8根弹簧的推荐配比，客户可自选配比。
VTH-S2	VT0805S、95S	VT085D-110D	
VTH-S3	VT110S-140S	VT125D、140D	
VTH-S4	VT160S、190S	VT160D、190D	
VTH-S5	VT210S	VT210D	
VTH-S6	VT240S、VT270 S	VT240D、VT270D	
VTH-S7	VT300S	VT300D	

### ⚠ 注意

本样本上记述的压力，额定的温度等产品性能数据是以国家标准，规格为基准，在本公司设计、计算以及内部试验，现场产品的实际使用基础上归纳而成。本样品上介绍的产品是为一般条件下使用的客户所提供。如果需要在特殊条件下使用这些产品，请事先与本公司商洽联系，或者客户自己对这些产品进行确认性能的研究和评价后再使用。如果因不慎使用而发生了物品、人身伤害，本公司概不负责。另外，虽本公司尽最大努力编写样本，但如还有错误、不适当、不充分的部分，本公司对此不能负责。本样本上所记述的内容，本公司认为有必要的时候，随时可进行修正。产品生产的停止、设计的变更和产品的介绍。

此版推出，旧版作废。

本样本最终解释权归无锡纬途流体科技有限公司所有。



No.55 Lianhe Road, Hudai Industrial Park, Binhu District, Wuxi, Jiangsu Province, China  
电话 | Tel: 0510-85581533 传真 | Fax: 0510-85581532 电邮 | E-mail: [info@vtork.cn](mailto:info@vtork.cn) 网址 | Website: [www.vtork.cn](http://www.vtork.cn)